

PATENT ABSTRACTS OF JAPAN

(11)Publication number : 2000-268789

(43)Date of publication of application : 29.09.2000

(51)Int.Cl. H01M 2/08
H01M 2/06

(21)Application number : 11-074700

(71)Applicant : HITACHI MAXELL LTD

(22)Date of filing : 19.03.1999

(72)Inventor : NISHIHAMA HIDEKI
ISHIDA OSAMU
NAKAI HIROSHI

(54) SEALANT FOR THIN BATTERY

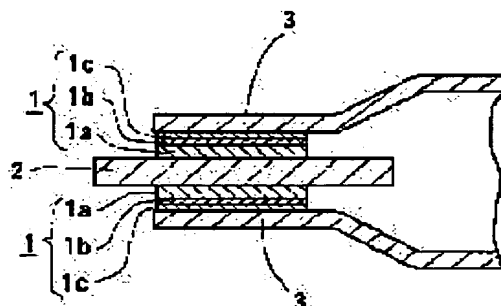
(57)Abstract:

PROBLEM TO BE SOLVED: To prevent generation of short-circuiting by providing a three resin layer configuration, and composing an intermediate layer in the three resin layers of resin whose melting point is higher than those of the rest layers.

SOLUTION: A sealant 1 is constituted of an inner layer 1a, an intermediate layer 1b and an outer layer 1c. The inner layer 1a faces a lead 2, the outer layer 1c faces an external member 3 made of a laminated film, and they 1a, 1c are interposed between the lead 2 and the member 3. For example, the inner and outer layers 1a, 1c are made of ionomer whose melting point is about 89° C while the intermediate layer 1b are made of polyethylene telephthalate whose melting point is about 260° C.

Namely, the melting point of the intermediate layer 1b is higher than those of the layers 1a, 1c by about 171° C.

Accordingly, when the inner and outer layers are melted and fused to the lead 2 of electrode and the external member 3, the intermediate layer 1b is not melted and remains as an insulation layer so as to prevent generation of direct contact between a metal foil of laminated film and the lead of the electrode.



LEGAL STATUS

[Date of request for examination] 20.01.2004

[Date of sending the examiner's decision of rejection]

[Kind of final disposal of application other than the examiner's decision of rejection or application converted registration]

[Date of final disposal for application]

[Patent number]

[Date of registration]

[Number of appeal against examiner's decision]

of rejection]

[Date of requesting appeal against examiner's
decision of rejection]

[Date of extinction of right]

<http://www19.ipdl.ncipi.go.jp/PA1/result/detail/main/wAAAuGaa5jDA412268789P...> 2006/08/25

BEST AVAILABLE COPY

(19) 日本国特許庁 (J P)

(12) 公開特許公報 (A)

(11) 特許出願公開番号
特開2000-268789
(P2000-268789A)

(43) 公開日 平成12年9月29日 (2000.9.29)

(51) Int.Cl. ⁷	識別記号	F I	テマコード(参考)
H 0 1 M	2/08	H 0 1 M	K 5 H 0 1 1
	2/06		K

審査請求 未請求 請求項の数2 OL (全5頁)

(21) 出願番号 特願平11-74700

(22) 出願日 平成11年3月19日 (1999.3.19)

(71) 出願人 000005810
日立マクセル株式会社
大阪府茨木市丑寅1丁目1番88号

(72) 発明者 西濱 秀樹
大阪府茨木市丑寅一丁目1番88号 日立マクセル株式会社内

(72) 発明者 石田 修
大阪府茨木市丑寅一丁目1番88号 日立マクセル株式会社内

(74) 代理人 100078064
弁理士 三輪 鐵雄

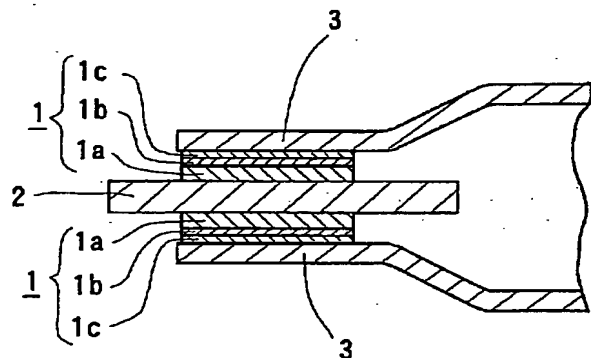
最終頁に続く

(54) 【発明の名称】 薄型電池用封止材

(57) 【要約】

【課題】 リード部に基づく短絡の発生を防止することができる薄型電池用封止材を提供する。

【解決手段】 金属箔を芯材とするラミネートフィルムからなる外装材で発電要素を密封するとともに電極のリード部を上記外装材の封止部分より外部に取り出す薄型電池におけるリード部と外装材との間に配置する封止材として、3層の樹脂層で構成し、かつ上記3層の樹脂層中の中間層を他の層を構成する樹脂よりも融点の高い樹脂で構成して封止材とする。



【特許請求の範囲】

【請求項1】 金属箔を芯材とするラミネートフィルムからなる外装材で発電要素を密封するとともに少なくとも一方の電極のリード部の一方の端部を上記外装材の封止部分より外部に取り出す薄型電池におけるリード部と外装材との間に配置する封止材であって、3層の樹脂層で構成され、かつ上記3層の樹脂層中の中間層を構成する樹脂が他の層を構成する樹脂よりも融点の高いものであることを特徴とする薄型電池用封止材。

【請求項2】 電池がポリマー電解質電池である請求項1記載の薄型電池用封止材。

【発明の詳細な説明】

【0001】

【発明の属する技術分野】本発明は、薄型電池、特にポリマーリチウムイオン電池などの薄型ポリマー電解質電池のリード部の封止に用いる封止材に関し、さらに詳しくは、上記リード部に基づく電気的短絡の発生を防止することができる薄型電池用封止材に関するものである。

【0002】

【従来の技術】従来より電池を薄形化する試みは数多くなされてきたが、電解質が液状のため金属缶などの強固な材料での密封が必要であった。

【0003】ところが、近年、電解質を固体化したものやゲル化したものなどが提案されるに至り、外装材は必ずしも強固な金属缶である必要がなくなり、数々の方策が考えられている。

【0004】その一つとして、金属缶に代えて、金属箔を芯材とするラミネートフィルムを外装材として用いることが考えられ、それによって、耐湿性を保持したまま電池の薄型化が可能になってきた。

【0005】上記金属箔を芯材とするラミネートフィルムは内層が加熱により溶着する熱溶着性樹脂で構成されていて、この金属箔を芯材とするラミネートフィルムを外装材として用いて発電要素を密封する場合、通常、上記発電要素より大きいラミネートフィルムを2枚用い、それを発電要素の上下に配置し、ラミネートフィルム同士の接合部分を加熱して、ラミネートフィルムの内層の熱溶着性樹脂同士を溶着させて封止するか、あるいは、上記ラミネートフィルムを袋状にしておき、その内部に発電要素を収容した後、その開口部を加熱してラミネートフィルムの内層の熱溶着性樹脂同士を溶着させて封止する方法が採用されているが、その場合、電極のリード部の取り出しは、上記の外装材の封止部分より取り出されることになる。

【0006】

【発明が解決しようとする課題】ところが、上記金属箔を芯材とするラミネートフィルムで発電要素を密封した場合、電極のリード部とラミネートフィルムの金属箔とが接触して短絡を引き起こすという問題があった。

【0007】すなわち、金属箔を芯材とするラミネート

フィルムの端面では多層構造の内側にある金属箔もむき出しの状態になっており、その部分の金属箔と電極のリード部とが直接接触したり、あるいは封止時の加熱により内層の熱溶着性樹脂が溶着しすぎて金属箔がむき出しの状態になり、その部分の金属箔が電極のリード部と直接接触し、その金属箔を介して正負極間の短絡が生じるという問題があった。

【0008】本発明は、上記のような従来技術における問題点を解決し、薄型電池における電極のリード部と外装材としてのラミネートフィルムの金属箔との接触による短絡の発生を防止することができる薄型電池用封止材を提供することを目的とする。

【0009】

【課題を解決するための手段】本発明は、金属箔を芯材とするラミネートフィルムからなる外装材で発電要素を密封するとともに少なくとも一方の電極のリード部の一方の端部を上記外装材の封止部分より外部に取り出す薄型電池の封止部分における電極のリード部と外装材との間に配置する封止材として、3層の樹脂層で構成し、かつ上記3層の樹脂層中の中間層を他の層を構成する樹脂より融点の高い樹脂で構成することによって、上記課題を解決したものである。

【0010】本発明者らが上記構成の本発明に至った経過および本発明によって電極のリード部に基づく短絡の発生を防止できる理由を説明すると、次の通りである。

【0011】正負極の短絡の原因は、外装材として用いるラミネートフィルムの金属箔が電極のリード部に直接接触するためである。従って、何らかの方法でこの金属箔とリード部との接触が生じないようにすれば、短絡の発生を防止することができると考えられる。

【0012】ところが、電極のリード部は金属で構成されているため、外装材としてのラミネートフィルムの熱溶着性樹脂との溶着は必ずしも良好でなく、通常、ラミネートフィルムの熱溶着性樹脂同士の溶着より長い時間または高い温度が必要である。そのため、ラミネートフィルムの熱溶着性樹脂が溶融しすぎて、芯材の金属箔がむき出しの状態になり、それがリード部と接触して短絡を引き起こすことになる。

【0013】そこで、電極のリード部を何らかの絶縁材料で覆っておけば、短絡の発生を防止することができるが、リード部と絶縁材料とは強固に溶着していないと電池内部の密閉性が保たれなくなる。

【0014】そのため、本発明では、電極のリード部と外装材としてのラミネートフィルムとの間に配置する封止材を3層構造にし、その中間層には他の層を構成する樹脂よりも融点の高い樹脂を用い、内層と外層とが溶融して電極のリード部や外装材と溶着する場合にも中間層が溶融せず、そのまま絶縁層として残り、外装材としてのラミネートフィルムの金属箔と電極のリード部とが直接接触するのを防止して短絡の発生を防止できるように

したのである。

【0015】

【発明の実施の形態】本発明において、上記封止材の中間層を構成する樹脂としては、外側の層（内層、中間層および外層）の3層構造なので、どちらが内層で、どちらが外層であるかの区別はないが、本明細書では、便宜上、リード部に溶着する側を内層、外装材としてのラミネートフィルムに溶着する側を外層として説明する）より融点の高いものであることが必要であり、例えば、ポリプロピレン、ポリエステルテレフタレート（PET）、ポリイミド、ナイロン、ポリカーボネートなどが好適に用いられる。また、内層や外層を構成する樹脂としては、熱溶着性の優れた樹脂であることが好ましく、例えば、低密度ポリエチレン、硬質塩化ビニル樹脂、可塑化塩化ビニル樹脂、アイオノマー、セルローズアセテート樹脂、アクリル樹脂、スチレン樹脂などが好適に用いられる。上記封止材において、内層と外層とは同じ樹脂で構成してもよいし、また、異なる樹脂で構成してもよい。

【0016】上記封止材における中間層の厚さとしては、絶縁性の確保を図る観点から、 $5\mu\text{m}$ 以上、特に $8\mu\text{m}$ 以上が好ましい。この中間層の厚みは厚くなればなるほど、絶縁性は優れたものになるが、あまりにも厚くなりすぎると、樹脂で構成される層の厚みが増加し、その樹脂層の厚み増加によって、水分の透過量が多くなるおそれがあるので、通常は、 $150\mu\text{m}$ 以下、特に $100\mu\text{m}$ 以下が好ましい。

【0017】また、内層の厚みとしては、リード部との溶着性を確保する観点から、 $10\mu\text{m}$ 以上、特に $15\mu\text{m}$ 以上が好ましく、また、厚くなりすぎると、樹脂層の厚みを増加させる要因になるので、樹脂層の厚みの増加を避けるという観点から、通常は、 $150\mu\text{m}$ 以下、特に $100\mu\text{m}$ 以下が好ましい。また、外層の厚さとしては、外装材との溶着性の確保を図る観点から、 $5\mu\text{m}$ 以上、特に $10\mu\text{m}$ 以上が好ましく、また、樹脂層の厚みの増加を避けるという観点から、通常は、 $150\mu\text{m}$ 以下、特に $100\mu\text{m}$ 以下が好ましい。

【0018】電池の発電要素を構成する正極や負極としては、特に限定されることなく、従来同様の構成のものを含め各種のものをを用いることができるが、電解質としては、ポリマー電解質を用いることが適している。

【0019】外装材としては、特に限定されることなく、各種のものをを用い得るが、例えば、ナイロンフィルム-アルミニウム箔-変性ポリオレフィンフィルムの3層構造のラミネートフィルムやポリエステルフィルム-アルミニウム箔-変性ポリオレフィンフィルムの3層構造のラミネートフィルムなどが好適に用いられる。

【0020】本発明において対象とする電極のリード部は、電極の集電体と同材質のものであってもよいし、また、異なる材質のものであってもよい。

【0021】例えば、正極の集電体としては、通常、アルミニウム製の箔、パンチドメタル、網、エキスパンドメタルなどが用いられ、リード部は、通常、正極作製時にアルミニウム製の集電体の一部に正極合剤層を形成せずに集電体の露出部を残すことによって設けられる。ただし、電池使用機器との接続が容易なように、上記アルミニウム製の集電体の露出部にニッケル製の箔やリボンなどを電池内（つまり、外装体の封止部分より内部側）で溶接などにより接続しておいて、それを本発明で対象とするリード部としてもよい。

【0022】また、負極の集電体としては、通常、銅製の箔、パンチドメタル、網、エキスパンドメタルなどが用いられ、リード部は、通常、負極作製時に銅製の集電体の一部に負極合剤層を形成せずに集電体の露出部を残すことによって設けられる。ただし、前記正極の場合と同様に、上記銅製の集電体の露出部にニッケル製の箔やリボンなどを電池内で溶接により接続しておいて、それを本発明で対象とするリード部としてもよい。

【0023】

【実施例】つぎに、実施例を挙げて本発明をより具体的に説明する。ただし、本発明はそれらの実施例のみに限定されるものではない。

【0024】実施例1

厚さ $15\mu\text{m}$ のアイオノマー（融点：約 89°C ）と厚さ $10\mu\text{m}$ のポリエチレンテレフタレート（融点：約 260°C ）と厚さ $15\mu\text{m}$ のアイオノマー（融点：約 89°C ）とを積層して総厚が $40\mu\text{m}$ の3層構造の封止材を作製した。

【0025】この封止材の要部の断面を図1に示す。図1に示すように、封止材1は、内層1a、中間層1bおよび外層1cの3層構造で構成され、この実施例1の封止材1では、内層1aと外層1cとはアイオノマー（融点：約 89°C ）で構成され、中間層1bがポリエチレンテレフタレート（融点：約 260°C ）で構成されており、中間層1bの構成樹脂が内層1aおよび外層1cの構成樹脂より融点が約 171°C 高い。

【0026】実施例2

実施例1の封止材の中間層を構成するポリエチレンテレフタレートに代えて、ポリプロピレン（融点：約 140°C ）を用いて中間層を構成した以外は、実施例1と同様に3層構造の封止材を作製した。

【0027】実施例3

実施例1の封止材の内層および外層を構成するアイオノマーに代えて、厚さ $13\mu\text{m}$ のポリエチレン（融点：約 120°C ）を用いて内層および外層を構成し、中間層のポリエチレンテレフタレートの厚さを $9\mu\text{m}$ に変更した以外は、実施例1と同様に総厚が $35\mu\text{m}$ の3層構造の封止材を作製した。

【0028】比較例1

アイオノマー（融点：約 89°C ）のみを用いて厚さ 40

μmの封止材を作製した。

【0029】比較例2

市販のポリアミド系封止材（融点：約220℃）のみで厚さ40μmの封止材を構成した。

【0030】比較例3

市販の塩化ビニル樹脂系封止材（融点：約70℃）のみで厚さ40μmの封止材を構成した。

【0031】上記実施例1～3および比較例1～3のそれぞれに応じ、リード部として厚さ40μmのニッケル製のリボンを2本用意し、外装材としてナイロンフィルム-アルミニウム箔-変性ポリオレフィンフィルムの3層構造のラミネートフィルムを2枚用意した。

【0032】上記リード部には上記実施例1～3および比較例1～3の封止材をそれぞれ巻き付けておき、その2本のリード部を15mm離れた位置に配置し、通常の電池構成のように、上記2枚のラミネートフィルムで挟み、ラミネートフィルムの変性ポリオレフィンフィルムが上記封止材と対向する部分および外装材としてのラミネートフィルムの変性ポリオレフィンフィルム同士の接合部を加熱下で圧着した。加熱条件は封止材の種類により適正な条件を選んだが、200℃で3秒間の加熱を基本とした。

【0033】図2に封止材をリード部と外装材との間に配置した状態を示す。図2に示すように、本発明の封止材1は、内層1a、中間層1bおよび外層1cで構成され、その内層1aがリード部2に対向し、その外層1cがラミネートフィルムからなる外装材3に対向して、リード部2と外装材3との間に配置されている。ただし、比較例の封止材の場合は、図2のようにはならず、1層*

* 構造の封止材がリード部と外装材との間に配置されることになる。また、図2では、封止材1の外層1cも外装材3との間に明確な境界があるかのように図示されているが、加熱圧着後には該外層1cを構成する樹脂と外装材3の内層の変性ポリオレフィンフィルムとが溶け合った状態になっていて、明確な境界はなくなってしまう。

【0034】そして、リード部は、図3に示すように、もう1箇所、同様の状態で設けられており、一方のリード部2と他方のリード部2との間隔は15mmである。なお、図1～図3は、いずれも模式的に示したものであり、各部材の寸法比は必ずしも正確ではない。

【0035】上記試料を各実施例、比較例とも5個ずつ作製し、その実施例1～3および比較例1～3の試料の一方のリード部2と他方のリード部2との直列抵抗をタケダ理研デジタルマルチメーターTR6843により測定し、その直列抵抗値が144MΩ以上（上記テスターの測定限界以上）のものを正負極間の絶縁性が正常であって短絡の発生がないものと評価し、上記直列抵抗値が144mΩより小さいものは正負極間の絶縁性が不充分であって短絡が発生しているものと評価した。その結果を表1に示す。なお、表1には、短絡発生個数に関しては、試験に供した試料個数を分母に示し、短絡の発生した試料個数を分子に示す態様で表示した。また、表1への封止材の構成の表示にあたっては、ポリエチレンテレフタレートを「PET」、ポリプロピレンを「PP」と簡略化して表示した。

【0036】

【表1】

	封止材の構成	短絡発生試料個数
実施例1	アイオノマー/PET/アイオノマー	0/5
実施例2	アイオノマー/PP/アイオノマー	0/5
実施例3	ポリエチレン/PET/ポリエチレン	0/5
比較例1	アイオノマー単独	2/5
比較例2	ポリアミド系封止材	2/5
比較例3	酢酸ビニル樹脂系封止材	3/5

【0037】表1に示すように、実施例1～3は、いずれも短絡の発生がなかったが、比較例1～3の場合は、40～60%程度の比率で短絡が発生した。

【0038】

【発明の効果】以上説明したように、本発明では、短絡の発生を防止することができる薄型電池用封止材を提供することができた。

【図面の簡単な説明】

【図1】本発明の薄型電池用封止材を模式的に示す断面図である。

【図2】本発明の封止材をリード部と外装体との間に配置した状態の要部を模式的に示す平面図である。

【図3】封止材をリード部と外装体との間に配置した試料を模式的に示す平面図である。

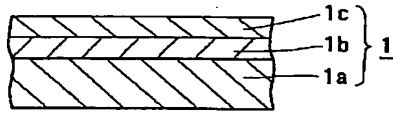
【符号の説明】

- 1 封止材
- 1 a 内層
- 1 b 中間層
- 1 c 外層
- 2 リード部

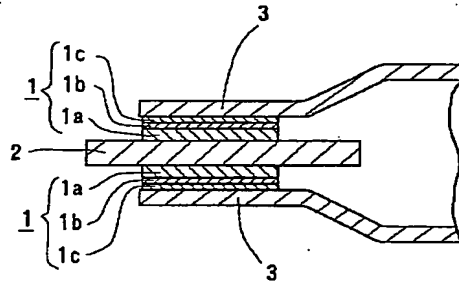
3 外装体

7

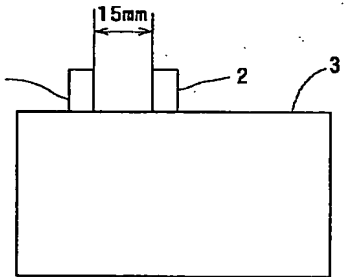
【図1】



【図2】



【図3】



フロントページの続き

(72)発明者 中井 寛
 大阪府茨木市丑寅一丁目1番88号 日立マ
 クセル株式会社内

Fターム(参考) 5H011 AA03 CC02 CC06 CC10 DD13
 EE04 FF04 GG01 HH02 HH13
 KK04